



ZEMNÍČÍ SYSTÉM RE-DI-GO

Katalog zemničů a náhradních dílů

OBSAH

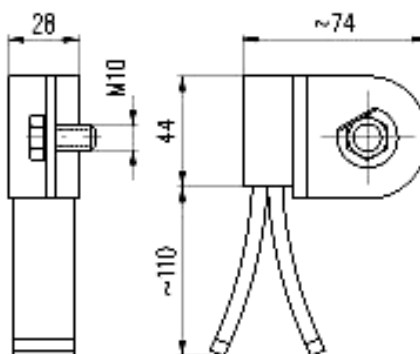
Kompletní zemniče:	3
10-Zemnič k montáži na otevřenou rotorovou soustavu	3
08 - Zemnič k montáži do uzavřených skříní	4
09 - Zemnič k montáži do uzavřených skříní s měřicím vývodem	5
05 - Měřicí přístroj RV1	6
13 - Měřicí přístroj RV1-I	7
14 - Měřicí přístroj RV1-R	7
Náhradní díly	8
01 - Izolační rameno	8
02 - Regulátor síly	9
03 - Sběrač	10
04 - Aretační kloub	11
06 - Snímací Cu čidlo	12
07 - Úchytné měřicí rameno	13
11 - Izolovaný držák	14
12 - Sada spojovacího a zajišťovacího materiálu pro 1 sběrač	14

08 - Zemnič k montáži do uzavřených skříní

(pro ložisková tělesa, turbonapáječky apod.)



Instalace a seřízení sběračů je prováděna pracovníky fy RE-DI-GO. Sběrače jsou bezúdržbové. Životnost sběračů je cca 3 roky provozu. Oprava se provádí výměnou kompletního sběrače.

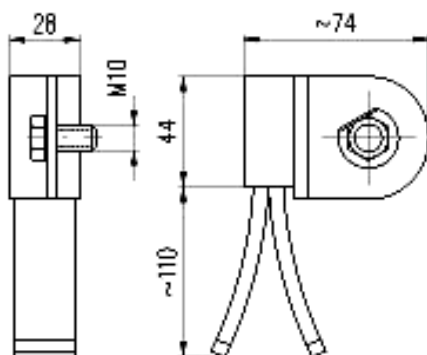


Příklad objednávky:

Zemnič katalogové číslo (k.č) 08 - 3 ks

09 - Zemnič k montáži do uzavřených skříní s měřicím vývodem

Instalace a seřízení sběrače prováděna pracovníky fy RE-DI-GO. Sběrače jsou bezúdržbové. Životnost sběračů je cca 3 roky provozu. Oprava se provádí výměnou kompletního sběrače.



Příklad objednávky:
Zemnič katalogové číslo(k.č.) 09 - 3 ks

05 - Měřicí přístroj RV1

Pro kontinuální sledování kvality uzemnění je dodáván vzorkovací špičkový voltmetr RVI, který kontinuálně měří a vyhodnocuje maximální hodnotu V_{peak} a kontroluje se zadanou hodnotou. Přístroj vzorkuje signál s frekvencí do 10kHz. V případě překročení informuje obsluhu a ta dle návodu provádí údržbu a případnou výměnu sběračů.



Rozměry: 142x120x33 mm

Příklad objednávky:

Měřicí přístroj RVI katalogové číslo (k.č.) 05 - I ks

Tento měřicí přístroj dodáváme ještě v těchto variantách:

RV1-1.....tento přístroj provádí měření Uhřidelového soucasně ze dvou míst.

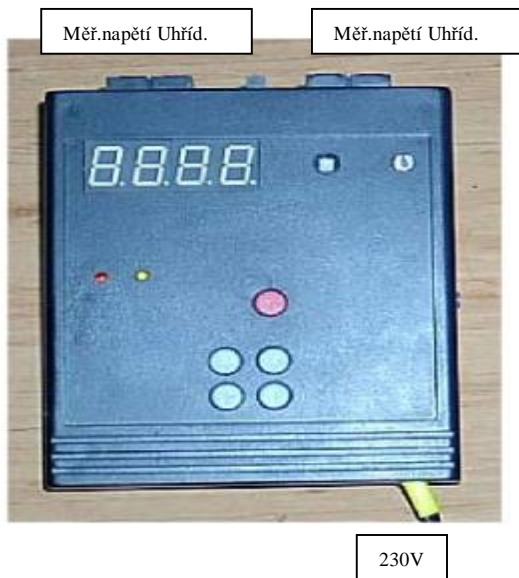
Měřená hodnota je na displeji zobrazována tzv.stránkováním.

RV1-I.....má .aktivní proudový výstup 4-20mA pro měř. Uhřidel :0-10V

RV1-R.....má aktivní kontakt ,který vystavuje po překročení nastavené mezní limity

13 - Měřicí přístroj RV1-1

Proti základní variantě přístroje RVI umožňuje vyhodnocení z dvou měřicích míst současně.



Příklad objednávky:
Měřicí přístroj RV1-1 - 1 ks

14 - Měřicí přístroj RV1-R**15-Měřicí přístroj RV1-I**

14-RV1-R je doplněn kontaktním relé-(vstupní kontakt), které sepne při překročení dovolených mezí (signalizuje červená LED dioda)

15-RV1-I je doplněn aktivním proudovým výstupem 4-20 mA (výstup) ,pro napětí 0-10V

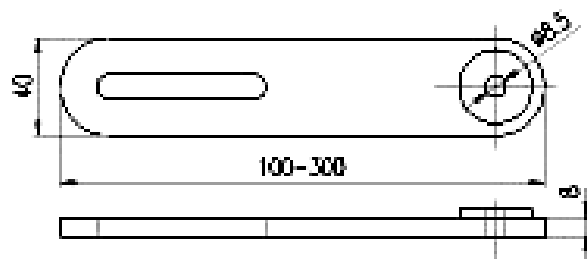


Příklad objednávky:
Měřicí přístroj RV1-R kat.č.14- 1 ks
Měřicí přístroj RV1- I kat.č.15- 1 ks

1.

Náhradní díly**01 - Izolační rameno**

pro zemnič na otevřenou rotorovou soustavu



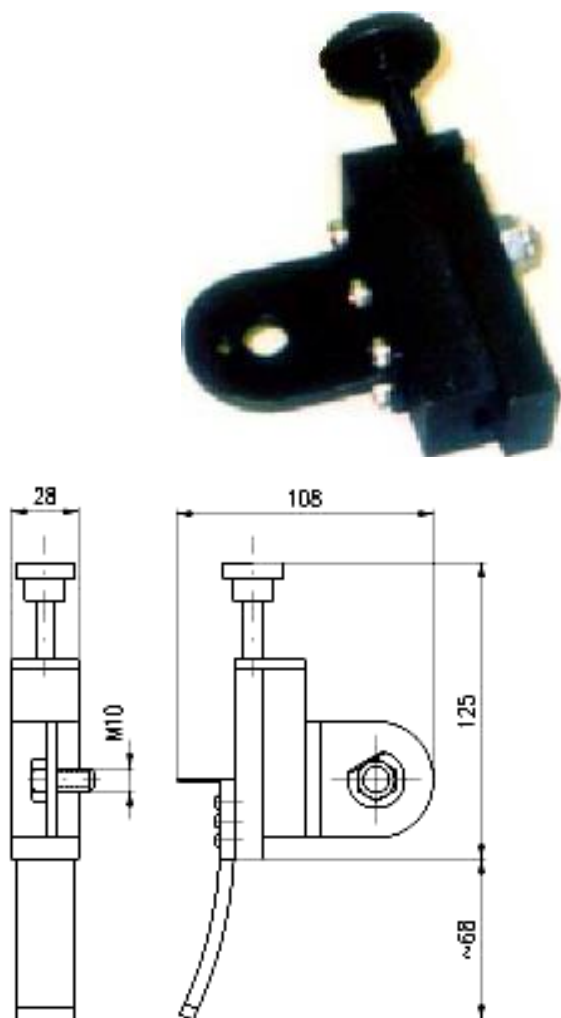
ni - Riz > 500 Mohm!. Je dodáváno
a se předpokládá pouze v případě
olačného stavu.

Příklad objednávky:

Izolační rameno kat.č.01 - 1 ks

02 - Regulátor síly

pro zemnič na otevřenou rotorovou soustavu



Provedení s povrchovou antikorozií úpravou.

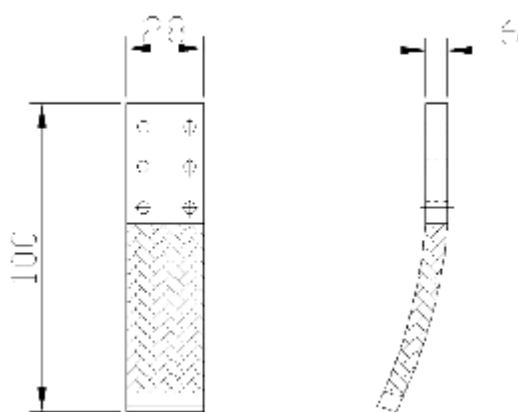
Výměna se předpokládá pouze v případě mechanického poškození závitů či plochy pro uchycení sběrače.

Příklad objednávky:

Regulátor síly kat.č.02 - 1 ks

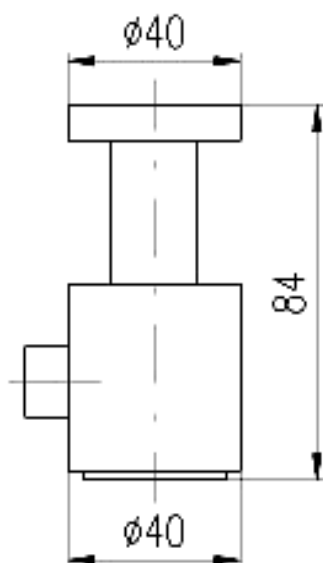
03-Sběrač

pro zemnič na otevřenou rotorovou soustavu



Jedná se o spotřební materiál. Firma RE-DI-GO dává na sběrače záruku 6 měsíců, předpokládaná životnost je cca 1 rok. Životnost sběračů je výrazně závislá na velikosti přítláčné síly a obvodové rychlosti hřídele. Nastavení velikosti přítláčné síly provedou pracovníci firmy RE-DI-GO při instalaci zemničů. Postup výměny sběračů viz "Zemničí systém RE-DI-DO - Návod pro obsluhu a údržbu". Doporučujeme 1x ročně provést seřízení a výměnu sběračů odbornými pracovníky firmy RE-DI-GO.

Příklad objednávky:
Sběrač kat.č. 03 - 10 ks

04 - Aretační kloub

Provedení s povrchovou antikorozi úpravou.

Výměna se předpokládá pouze v případě mechanického poškození závitů.

Příklad objednávky:

Aretační kloub kat.č.04 - 1 ks

06 - Snímací Cu čidlo

ke sledování kvality uzemnění pomocí přístroje RVI. Pozor, toto čidlo není vhodné pro samostatné uzemnění rotoru! Při provozu dojde ke znečištění a ztrátě kontaktního spojení s rotující hřídelí! Pro uzemnění rotoru je vhodný pouze sběrač 03, který má samočisticí schopnost.



Příklad objednávky:

Snímací čidlo kat.č.06 - 1 ks

Poznámka: ND pro starší provedení nyní se měření zajišťuje pomocí sběračů kat.č.09

07 - Úchytné měřicí rameno

včetně Cu čidla .Slouží ke sledování kvality uzemnění pomocí přístroje RV1 pro starší provedení. V současné době provádíme sledování kvality uzemnění na RV1 pouze vývodem ze sběračů kat.č.09!!



Příklad objednávky:
Měřicí rameno kat.č.07 - 1 ks



čů kat.č.09!!



Příklad objednávky:
Izolovaný držák kat.č.11 - 1 ks

12 - Sada spojovacího a zajišťovacího materiálu

- pro 1 sběrač případně kompletního uzemnění RE-DI-GO
- dodává se individuálně včetně RK (rozvodné krabicky MX) v metalickém provedení a průchodek tak aby byla dodávka kompletní

